

Abb. 33 b. Zweiter Ausschnitt aus der Abstammungstafel der 44 lebenden Taubstummen in der Gemeinde A., dem größten Herde recessiver Taubheit im Mittelwallis. (Eigene Beobachtung.)

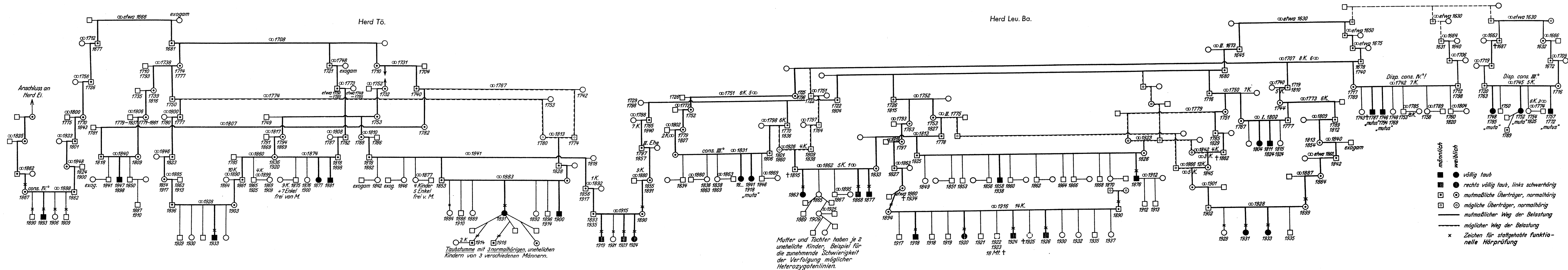


Abb. 35. Konfluieren von mindestens vier verschiedenen Herden rezessiver Taubheit im oberen Wallis: Herde Ei, Tö, G und Leu.Ba. (Eigene Beobachtung.)



